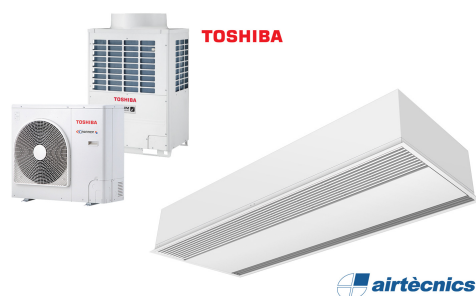


Vlastnosti



- Vzduchová clona s energeticky úsporným tepelným čerpadlem: Až 70% snížení nákladů a emisí CO₂ (režim vytápění).
- Samonosná konstrukce pláště z pozinkované ocelové desky, připraveno k instalaci zapuštění do podhledu.
- Vzduchová mřížka (bez údržby) vyrobená z hliníkových profilů a vyfukovací trysky, integrována do jediného rámu v bílé barvě RAL 9016. Jiné barvy jsou dostupné na vyžádání. Včetně vnitřního předfiltru.
- Výstupní lopatky z eloxovaného hliníku s profilem ve tvaru křídla, nastavitelné v obou směrech.
- Odstředivé ventilátory s dvojitým nasáváním poháněné motorem s vnějším rotorem a nízkou hlučností. 5 rychlostní péřina. EC modely vybaveny ventilátory s velmi nízkou energetickou spotřebou.
- Včetně vnitřního předfiltru.
- Advanced Plug&Play control. Includes: Advanced PRO control with LCD display and integrated thermostat, door contact, 7m RJ11 cable and remote control.
- DX 1:1:
Připravena pro připojení k venkovní inverterové jednotce tepelného čerpadla TOSHIBA (R410A/R32) s expanzním ventilem. Je vyžadována souprava rozhraní TOSHIBA DX připravená pro vzduchovou clonu a programovatelné ovládání.
- DX VRF:
Připravena pro připojení k venkovní inverterové jednotce tepelného čerpadla TOSHIBA VRF (R410A), není zahrnuto, zákazník si musí dokoupit sám. Je vyžadována souprava rozhraní TOSHIBA VRF připravená pro vzduchovou clonu, programovatelné ovládání.

Specifikace

50Hz

Tepelné čerpadlo - DX 1:1				
Model	Jmenovitý průtok (m ³ /h)	Venkovní jednotka 230Vx1	Venkovní jednotka 400Vx3	Doporučená výška instalace (m)
RECM 1500 DX11-TO	2460	RAV-GM1101ATP-E	RAV-GM1101AT8P-E	2,5-3,8
RECM 2000 DX16-TO	3280	RAV-GM1601ATP-E	RAV-GM1601AT8P-E	2,5-3,8
RECM 2000 DX19-TO	3280	-	RAV-GM2201AT8-E	2,5-3,8
RECM 2500 DX21-TO	4100	-	RAV-GM2201AT8-E	2,5-3,8
RECM 2500 DX24-TO	4100	-	RAV-GM2801AT8-E	2,5-3,8
RECG 1000 DX10-TO	2190	RAV-GM1101ATP-E	RAV-GM1101AT8P-E	3-4,2
RECG 1500 DX15-TO	2920	RAV-GM1601ATP-E	RAV-GM1601AT8P-E	3-4,2
RECG 1500 DX13-TO	2920	RAV-GM1401ATP-E	RAV-GM1401AT8P-E	3-4,2
RECG 2000 DX22-TO	4380	-	RAV-GM2201AT8-E	3-4,2
RECG 2000 DX24-TO	4380	-	RAV-GM2801AT8-E	3-4,2
RECG 2500 DX27-TO	5110	-	RAV-GM2801AT8-E	3-4,2
RECG 2500 DX22-TO	5110	-	RAV-GM2201AT8-E	3-4,2

Tepelné čerpadlo - VRF		
Model	Jmenovitý průtok (m ³ /h)	Doporučená výška instalace (m)
RECM 2000 VRF19-TO	3280	2,5-3,8
RECM 2500 VRF21-TO	4100	2,5-3,8
RECM 2500 VRF24-TO	4100	2,5-3,8
RECG 2000 VRF20-TO	4380	3-4,2
RECG 2000 VRF24-TO	4380	3-4,2
RECG 2500 VRF25-TO	5110	3-4,2
RECG 2500 VRF29-TO	5110	3-4,2

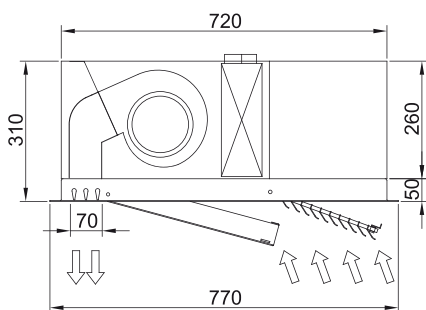
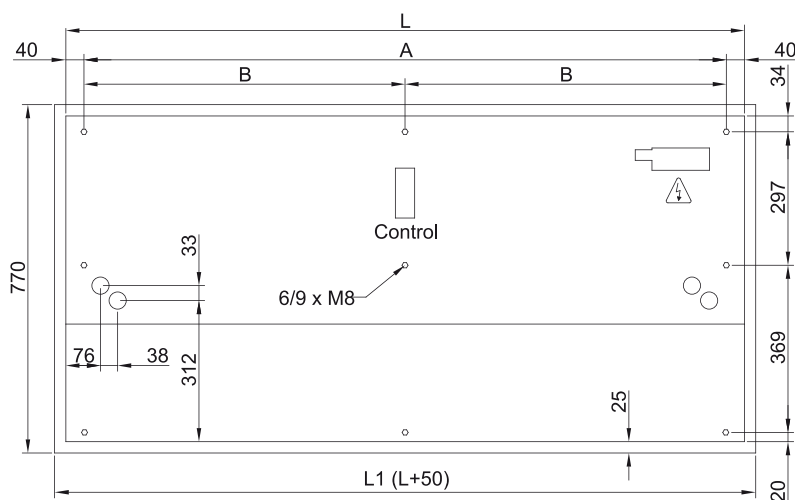


60Hz

Tepelné čerpadlo - DX 1:1				
Model	Jmenovitý průtok (m ³ /h)	Venkovní jednotka 230Vx1	Venkovní jednotka 400Vx3	Doporučená výška instalace (m)
RECM 1500 DX11-TO	2460	RAV-GM1101ATP-E	RAV-GM1101AT8P-E	2,5-3,8
RECM 2000 DX16-TO	3280	RAV-GM1601ATP-E	RAV-GM1601AT8P-E	2,5-3,8
RECM 2000 DX19-TO	3280	-	RAV-GM2201AT8-E	2,5-3,8
RECM 2500 DX21-TO	4100	-	RAV-GM2201AT8-E	2,5-3,8
RECM 2500 DX24-TO	4100	-	RAV-GM2801AT8-E	2,5-3,8
RECG 1000 DX10-TO	2190	RAV-GM1101ATP-E	RAV-GM1101AT8P-E	3-4,2
RECG 1500 DX15-TO	2920	RAV-GM1601ATP-E	RAV-GM1601AT8P-E	3-4,2
RECG 1500 DX13-TO	2920	RAV-GM1401ATP-E	RAV-GM1401AT8P-E	3-4,2
RECG 2000 DX22-TO	4380	-	RAV-GM2201AT8-E	3-4,2
RECG 2000 DX24-TO	4380	-	RAV-GM2801AT8-E	3-4,2
RECG 2500 DX27-TO	5110	-	RAV-GM2801AT8-E	3-4,2
RECG 2500 DX22-TO	5110	-	RAV-GM2201AT8-E	3-4,2

Tepelné čerpadlo - VRF		
Model	Jmenovitý průtok (m ³ /h)	Doporučená výška instalace (m)
RECM 2000 VRF19-TO	3280	2,5-3,8
RECM 2500 VRF21-TO	4100	2,5-3,8
RECM 2500 VRF24-TO	4100	2,5-3,8
RECG 2000 VRF20-TO	4380	3-4,2
RECG 2000 VRF24-TO	4380	3-4,2
RECG 2500 VRF25-TO	5110	3-4,2
RECG 2500 VRF29-TO	5110	3-4,2

Rozměry



	L	L1	A	B
Recessed Windbox 1000	1000	1050	920	-
Recessed Windbox 1500	1500	1550	1420	710
Recessed Windbox 2000	2000	1550	1920	960
Recessed Windbox 2500	2500	2550	2420	1210