

## Vlastnosti



- Kompaktní a nízko profilová zapašŤná vzduchová clona s plnou mŤízkou a energeticky úsporným tepelným čerpadlem: Až 70% snížení nákladŤ a emisí CO2 (reŤim vytápní).
- Samonosná konstrukce pláštŤ z pozinkované ocelové desky, pŤipraveno k instalaci zapašŤní do podhledu.
- Vzduchová mŤíška (bez údrŤby) vyrobená z hliníkových profilŤ a vyfukovací trysky, integrována do jediného rámu v bílé barvě RAL 9016. Jiné barvy jsou dostupné na vyŤádání.
- OdstŤedivé ventilátory s dvojitým nasáváním pohánŤné motorem s vnŤjším rotorem a nízkou hluŤností. 5 rychlostní pŤepínač. EC modely vybaveny ventilátory s velmi nízkou energetickou spotŤebou.
- Zahrnuje pouze topnou dx cívku s nainstalovanými teplotními Ťidly.
- Advanced Plug&Play control. Includes: Advanced PRO control with integrated LCD screen, door contact, 7m RJ11 cable and remote control. With integrated functions: door delay (configurable); operation, alarm and maintenance warning signals; and multiple digital inputs that modify the curtain's operation.
- Includes protective varnish for the electronic board and control.
- DX 1:1:  
PŤipravena pro pŤipojení k venkovní inverterové jednotce tepelného čerpadla DAIKIN (R32) a expanzním ventil není součástí, zákazník by si jej mŤl zakoupit sám. Je vyŤadována souprava rozhraní DAIKIN DX pŤizpŤobená pro vzduchovou clonu programovatelné ovládání.
- DX VRV:  
PŤipravena pro pŤipojení k venkovní inverterové jednotce tepelného čerpadla DAIKIN (R410A) a expanzním ventil není součástí, zákazník by si jej mŤl zakoupit sám. Je vyŤadována souprava rozhraní DAIKIN VRV pŤizpŤobená pro vzduchovou clonu programovatelné ovládání.

## Specifikace

50Hz

## Tepelné čerpadlo - DX 1:1

Model	(m <sup>3</sup> /h)	(m)
RDAM ECM 1500 DX12-DA	5/8" - 3/8"	
RDAM ECM 2000 DX16-DA	5/8" - 3/8"	
RDAM ECM 2500 DX21-DA	3/4" - 3/8"	
RDAM ECM 2500 DX24-DA	3/4" - 3/8"	
RDAM ECG 1000 DX10-DA	5/8" - 3/8"	
RDAM ECG 1500 DX13-DA	5/8" - 3/8"	
RDAM ECG 1500 DX15-DA	5/8" - 3/8"	
RDAM ECG 2000 DX22-DA	3/4" - 3/8"	
RDAM ECG 2500 DX25-DA	3/4" - 3/8"	
RDAM ECG 2500 DX29-DA	7/8" - 1/2"	

## Tepelné čerpadlo - VRV

Model	(m <sup>3</sup> /h)	(m)
RDAM ECM 1000 VRV8-DA	5/8" - 3/8"	
RDAM ECM 1500 VRV12-DA	5/8" - 3/8"	
RDAM ECM 2000 VRV16-DA	5/8" - 3/8"	
RDAM ECM 2000 VRV19-DA	3/4" - 3/8"	
RDAM ECM 2500 VRV21-DA	3/4" - 3/8"	



## Tepelné čerpadlo - VRV

Model	(m <sup>3</sup> /h)	(m)
RDAM ECM 2500 VRV24-DA	3/4" - 3/8"	
RDAM ECG 1000 VRV10-DA	5/8" - 3/8"	
RDAM ECG 1500 VRV13-DA	5/8" - 3/8"	
RDAM ECG 1500 VRV15-DA	5/8" - 3/8"	
RDAM ECG 2000 VRV20-DA	3/4" - 3/8"	
RDAM ECG 2000 VRV24-DA	3/4" - 3/8"	
RDAM ECG 2500 VRV25-DA	3/4" - 3/8"	
RDAM ECG 2500 VRV29-DA	7/8" - 3/8"	

60Hz

## Tepelné čerpadlo - DX 1:1

Model	(m <sup>3</sup> /h)	(m)
RDAM ECM 1500 DX12-DA	5/8" - 3/8"	
RDAM ECM 2000 DX16-DA	5/8" - 3/8"	
RDAM ECM 2500 DX21-DA	3/4" - 3/8"	
RDAM ECM 2500 DX24-DA	3/4" - 3/8"	
RDAM ECG 1000 DX10-DA	5/8" - 3/8"	
RDAM ECG 1500 DX13-DA	5/8" - 3/8"	
RDAM ECG 1500 DX15-DA	5/8" - 3/8"	
RDAM ECG 2000 DX22-DA	3/4" - 3/8"	
RDAM ECG 2500 DX25-DA	3/4" - 3/8"	
RDAM ECG 2500 DX29-DA	7/8" - 1/2"	

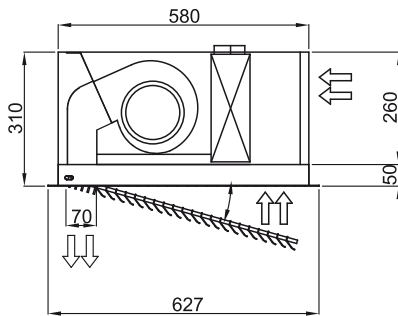
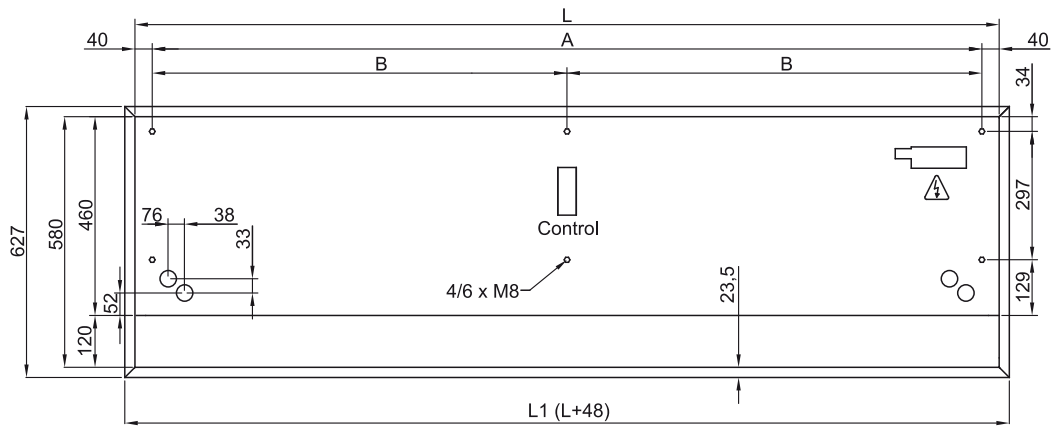
## Tepelné čerpadlo - VRV

Model	(m <sup>3</sup> /h)	(m)
RDAM ECM 1000 VRV8-DA	5/8" - 3/8"	
RDAM ECM 1500 VRV12-DA	5/8" - 3/8"	
RDAM ECM 2000 VRV16-DA	5/8" - 3/8"	
RDAM ECM 2000 VRV19-DA	3/4" - 3/8"	
RDAM ECM 2500 VRV21-DA	3/4" - 3/8"	
RDAM ECM 2500 VRV24-DA	3/4" - 3/8"	
RDAM ECG 1000 VRV10-DA	5/8" - 3/8"	
RDAM ECG 1500 VRV13-DA	5/8" - 3/8"	
RDAM ECG 1500 VRV15-DA	5/8" - 3/8"	
RDAM ECG 2000 VRV20-DA	3/4" - 3/8"	

Tepelné čerpadlo - VRV

Model	(m <sup>3</sup> /h)	(m)
RDAM ECG 2000 VRV24-DA	3/4" - 3/8"	
RDAM ECG 2500 VRV25-DA	3/4" - 3/8"	
RDAM ECG 2500 VRV29-DA	7/8" - 3/8"	

Rozměry



	L	L1	A	B
Recessed Dam 1000	1000	1048	920	-
Recessed Dam 1500	1500	1548	1420	710
Recessed Dam 2000	2000	2048	1920	960
Recessed Dam 2500	2500	2548	2420	1210