

Vlastnosti



- Vzduchová clona s energeticky úsporným tepelným čerpadlem: Až 70% snížení nákladů a emisí CO2 (režim vytápění).
- Samonosná konstrukce pláště z pozinkované ocelové desky, ve standardu nalakované epoxy-polyesterovou bílou barvou RAL9016. Jiné barvy i nerez ocel jsou dostupné na vyžádání.
- Dvě možnosti elní mřížky: Průmyslově perforovaná (výchozí), komerčně mikroperforovaná. Včetně vnitřního předfiltru.
- Výstupní lopatky z eloxovaného hliníku s profilem ve tvaru křídla, nastavitelné od 0 do 15 stupňů na každou stranu.
- Odstředivé ventilátory s dvojitým nasáváním poháněné motorem s vnějším rotorem a nízkou hlučností. 5 rychlostní řepína.
- Včetně vnitřního předfiltru.
- Advanced Plug&Play control. Includes: Advanced PRO control with LCD display and integrated thermostat, door contact, 10m RJ11 cable and remote control.
- Optional: Advanced Clever Control (programmable, automatic, intelligent, energy savings, Modbus RTU for BMS...) with special program to work in cooling mode which avoids water condensation. It regulates cooling power to maintain air speed and get the environments separation.
- DX 1:1:  
Připravena pro připojení k venkovní inverterové jednotce tepelného čerpadla LG (R410A/R32) s expanzním ventilem. Je vyžadována souprava rozhraní LG DX připravená pro vzduchovou clonu programovatelné ovládání.
- DX VRF:  
Připravena pro připojení k venkovní inverterové jednotce tepelného čerpadla LG (R410A) a expanzním ventil není součástí, zákazník by si jej měl zakoupit sám. Je vyžadována souprava rozhraní LG VRF připravená pro vzduchovou clonu programovatelné ovládání.

Specifikace

50Hz

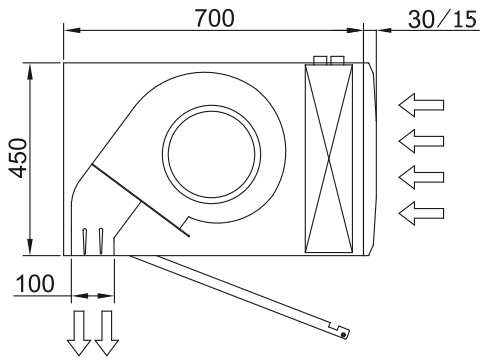
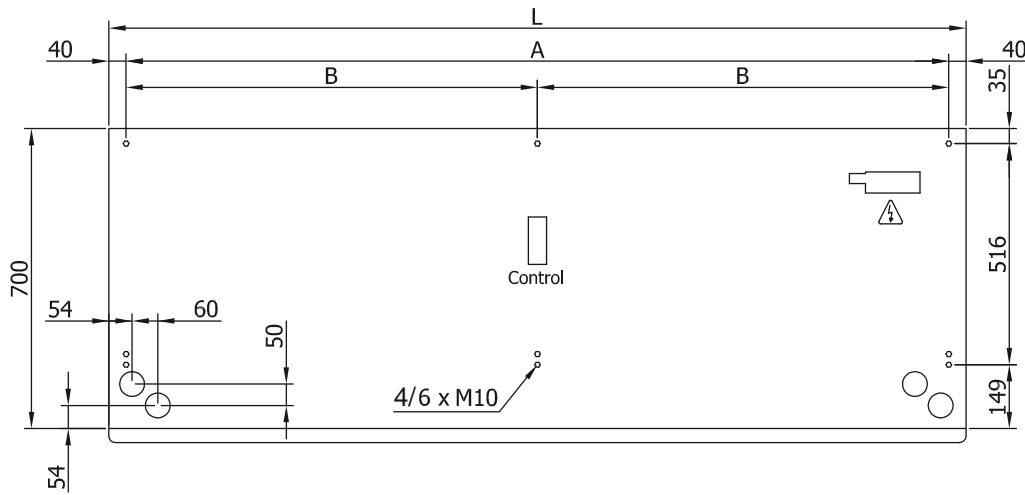
Tepelné čerpadlo - DX 1:1					
Model	Jmenovitý průtok (m³/h)	Doporučená výška instalace (m)	Venkovní jednotka 230Vx1	Venkovní jednotka 400Vx3	
L 1000 DX17-LG	3525	4-5	UUD1 U30 (60)	UUD3 U30 (60)	5/8" - 3/8"
L 1500 DX27-LG	5300	4-5	-	UU70W U34	7/8" - 1/2"
L 2000 DX34-LG	7050	4-5	2x UUD1 U30 (60) + UUD1 U30 (60)	2x UUD3 U30 (60) + UUD3 U30 (60)	5/8" - 3/8"
L 2500 DX43-LG	8800	4-5	-	2x UU85W U74	1" - 3/8"
L 3000 DX49-LG	10600	4-5	-	2x UU85W U74	7/8" - 1/2" // 1" - 3/8"
XL 1000 DX22-LG	4550	5-7	-	UU85W U74	1" - 3/8"
XL 1500 DX34-LG	6850	5-7	2x UUD1 U30 (60) + UUD1 U30 (60)	2x UUD3 U30 (60) + UUD3 U30 (60)	5/8" - 3/8"
XL 2000 DX45-LG	9100	5-7	-	2x UU70W U34	1" - 3/8"
XL 2500 DX52-LG	11400	5-7	-	2x UU70W U34 + UU85W U74	7/8" - 1/2"
XL 3000 DX54-LG	13600	5-7	-	2x UU85W U74 + UU85W U74	7/8" - 1/2"

Tepelné čerpadlo - VRF			
Model	Jmenovitý průtok (m³/h)	Doporučená výška instalace (m)	
L 1000 VRF19-LG	3525	4-5	1" - 3/8"
L 1500 VRF29-LG	5300	4-5	7/8" - 1/2"
L 2000 VRF34-LG	7050	4-5	7/8" - 1/2"
L 2500 VRF43-LG	8800	4-5	7/8" - 1/2"

Tepelné čerpadlo - VRF

Model	Jmenovitý průtok (m <sup>3</sup> /h)	Doporučená výška instalace (m)	
L 3000 VRF62-LG	10600	4-5	7/8" - 1/2"
XL 1000 VRF26-LG	4550	5-7	7/8" - 1/2"
XL 1500 VRF34-LG	6850	5-7	7/8" - 1/2"
XL 2000 VRF47-LG	9100	5-7	7/8" - 1/2"
XL 2500 VRF61-LG	11400	5-7	7/8" - 1/2"
XL 3000 VRF58-LG	13600	5-7	7/8" - 1/2"

Rozměry



L	A	B
1000	920	-
1500	1420	710
2000	1920	960
2500	2420	1210
3000	2920	1460