

Vlastnosti



- Vzduchová clona s energeticky úsporným tepelným čerpadlem: Až 70% snížení nákladů a emisí CO2 (režim vytápění).
- Stylový, diskrétní a moderní design, který se přizpůsobí každému interiéru.
- Hladký přední panel lze přizpůsobit logogramy, osvětlením, nápisy či bezpečnostními a informačními signály, dle požadavků zákazníka.
- Samonosná konstrukce pláště z oceli s oblémi plastovými bočními kryty, ve standardu nalakovaného epoxy-polyesterovou bílou barvou RAL9016. Jiné barvy jsou dostupné na vyžádání.
- Skrytý horní vstup vzduchu, zamezující pohledu na vnitřní část jednotky a vzduchovou mřížku.
- Výstupní lopatky z eloxovaného hliníku s profilem ve tvaru křídla, nastavitelné v obou směrech.
- Odstředivé ventilátory s dvojitým nasáváním poháněné motorem s vnějším rotorem a nízkou hlučností. 5rychlostní péřina. EC modely vybaveny ventilátory s velmi nízkou energetickou spotřebou.
- Včetně vnitřního předfiltru.
- Advanced Plug&Play control. Includes: Advanced PRO control with LCD display and integrated thermostat, door contact, 7m RJ11 cable and remote control.
- DX 1:1:
Připravena pro připojení k venkovní invertorové jednotce tepelného čerpadla TOSHIBA (R410A/R32) s expanzním ventilem. Je vyžadována souprava rozhraní TOSHIBA DX přizpůsobená pro vzduchovou clonu a programovatelné ovládání.
- DX VRF:
Připravena pro připojení k venkovní invertorové jednotce tepelného čerpadla TOSHIBA VRF (R410A), není zahrnuto, zákazník si musí dokoupit sám. Je vyžadována souprava rozhraní TOSHIBA VRF přizpůsobená pro vzduchovou clonu, programovatelné ovládání.

Specifikace

50Hz

Model	Jmenovitý průtok (m³/h)	Tepelné čerpadlo - DX 1:1		Doporučená výška instalace (m)
		Venkovní jednotka 230Vx1	Venkovní jednotka 400Vx3	
SMART ECM 1500 DX11-TO	2460	RAV-GM1101ATP-E	RAV-GM1101AT8P-E	2,5-3,8
SMART ECM 2000 DX16-TO	3280	RAV-GM1601ATP-E	RAV-GM1601AT8P-E	2,5-3,8
SMART ECM 2000 DX19-TO	3280	-	RAV-GM2201AT8-E	2,5-3,8
SMART ECM 2500 DX21-TO	4100	-	RAV-GM2201AT8-E	2,5-3,8
SMART ECM 2500 DX24-TO	4100	-	RAV-GM2801AT8-E	2,5-3,8
SMART ECM 3000 DX26-TO	4920	-	RAV-GM2801AT8-E	2,5-3,8
SMART ECG 1000 DX10-TO	2190	RAV-GM1101ATP-E	RAV-GM1101AT8P-E	3-4,2
SMART ECG 1500 DX13-TO	2920	RAV-GM1401ATP-E	RAV-GM1401AT8P-E	3-4,2
SMART ECG 1500 DX15-TO	2920	RAV-GM1601ATP-E	RAV-GM1601AT8P-E	3-4,2
SMART ECG 2000 DX22-TO	4380	-	RAV-GM2201AT8-E	3-4,2
SMART ECG 2000 DX24-TO	4380	-	RAV-GM2801AT8-E	3-4,2
SMART ECG 2500 DX22-TO	5110	-	RAV-GM2201AT8-E	3-4,2
SMART ECG 2500 DX27-TO	5110	-	RAV-GM2801AT8-E	3-4,2



Tepelné čerpadlo - DX 1:1				
Model	Jmenovitý průtok (m³/h)	Venkovní jednotka 230Vx1	Venkovní jednotka 400Vx3	Doporučená výška instalace (m)
SMART ECG 3000 DX27-TO	5840	-	RAV-GM2801AT8-E	3-4,2

Tepelné čerpadlo - VRF		
Model	Jmenovitý průtok (m³/h)	Doporučená výška instalace (m)
SMART ECM 2000 VRF19-TO	3280	2,5-3,8
SMART ECM 2500 VRF21-TO	4100	2,5-3,8
SMART ECM 2500 VRF24-TO	4100	2,5-3,8
SMART ECM 3000 VRF26-TO	4920	2,5-3,8
SMART ECG 2000 VRF20-TO	4380	3-4,2
SMART ECG 2000 VRF24-TO	4380	3-4,2
SMART ECG 2500 VRF25-TO	5110	3-4,2
SMART ECG 2500 VRF29-TO	5110	3-4,2
SMART ECG 3000 VRF29-TO	5840	3-4,2

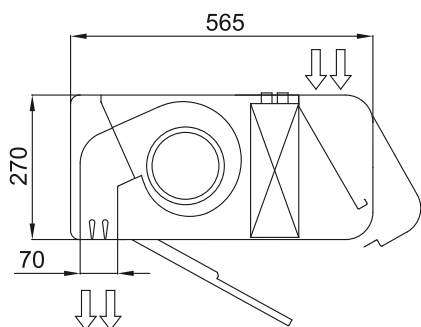
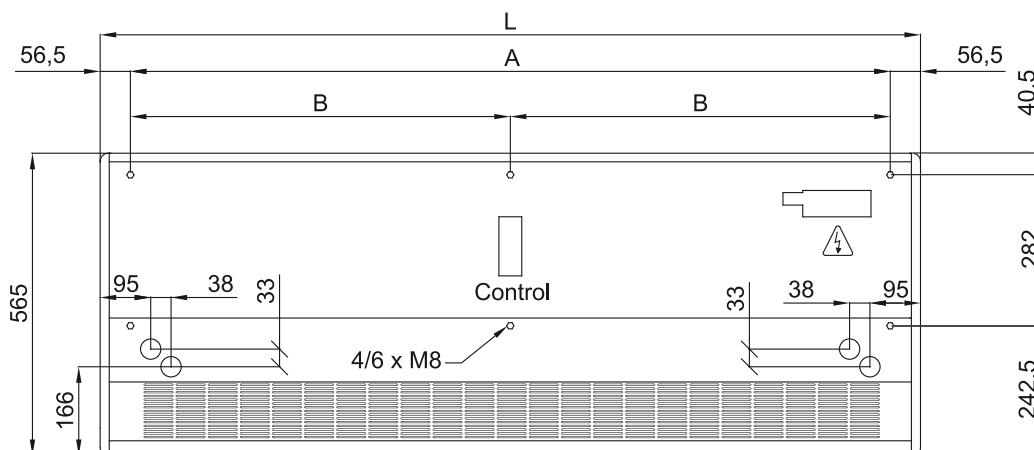
60Hz

Tepelné čerpadlo - DX 1:1				
Model	Jmenovitý průtok (m³/h)	Venkovní jednotka 230Vx1	Venkovní jednotka 400Vx3	Doporučená výška instalace (m)
SMART ECM 1500 DX11-TO	2460	RAV-GM1101ATP-E	RAV-GM1101AT8P-E	2,5-3,8
SMART ECM 2000 DX16-TO	3280	RAV-GM1601ATP-E	RAV-GM1601AT8P-E	2,5-3,8
SMART ECM 2000 DX19-TO	3280	-	RAV-GM2201AT8-E	2,5-3,8
SMART ECM 2500 DX21-TO	4100	-	RAV-GM2201AT8-E	2,5-3,8
SMART ECM 2500 DX24-TO	4100	-	RAV-GM2801AT8-E	2,5-3,8
SMART ECM 3000 DX26-TO	4920	-	RAV-GM2801AT8-E	2,5-3,8
SMART ECG 1000 DX10-TO	2190	RAV-GM1101ATP-E	RAV-GM1101AT8P-E	3-4,2
SMART ECG 1500 DX13-TO	2920	RAV-GM1401ATP-E	RAV-GM1401AT8P-E	3-4,2
SMART ECG 1500 DX15-TO	2920	RAV-GM1601ATP-E	RAV-GM1601AT8P-E	3-4,2
SMART ECG 2000 DX22-TO	4380	-	RAV-GM2201AT8-E	3-4,2
SMART ECG 2000 DX24-TO	4380	-	RAV-GM2801AT8-E	3-4,2
SMART ECG 2500 DX22-TO	5110	-	RAV-GM2201AT8-E	3-4,2
SMART ECG 2500 DX27-TO	5110	-	RAV-GM2801AT8-E	3-4,2

Tepelné čerpadlo - DX 1:1				
Model	Jmenovitý průtok (m³/h)	Venkovní jednotka 230Vx1	Venkovní jednotka 400Vx3	Doporučená výška instalace (m)
SMART ECG 3000 DX27-TO	5840	-	RAV-GM2801AT8-E	3-4,2

Tepelné čerpadlo - VRF		
Model	Jmenovitý průtok (m³/h)	Doporučená výška instalace (m)
SMART ECM 2000 VRF19-TO	3280	2,5-3,8
SMART ECM 2500 VRF21-TO	4100	2,5-3,8
SMART ECM 2500 VRF24-TO	4100	2,5-3,8
SMART ECM 3000 VRF26-TO	4920	2,5-3,8
SMART ECG 2000 VRF20-TO	4380	3-4,2
SMART ECG 2000 VRF24-TO	4380	3-4,2
SMART ECG 2500 VRF25-TO	5110	3-4,2
SMART ECG 2500 VRF29-TO	5110	3-4,2
SMART ECG 3000 VRF29-TO	5840	3-4,2

Rozměry



	L	A	B
Smart 1000	1034	920	-
Smart 1500	1534	1420	710
Smart 2000	2034	1920	960
Smart 2500	2534	2420	1210
Smart 3000	3034	2920	1460